



**ГОСУДАРСТВЕННЫЙ СТАНДАРТ  
СОЮЗА ССР**

---

**ЕДИНАЯ СИСТЕМА КОНСТРУКТОРСКОЙ ДОКУМЕНТАЦИИ  
ПРАВИЛА ВЫПОЛНЕНИЯ ДИАГРАММ**

**ГОСТ 2.319-81  
(СТ СЭВ 2824-80)**

**Издание официальное**

**Цена 3 коп.**

**ГОСУДАРСТВЕННЫЙ КОМИТЕТ СССР ПО СТАНДАРТАМ  
Москва**

**РАЗРАБОТАН Государственным комитетом СССР по стандартам  
ИСПОЛНИТЕЛИ**

**Ю. И. Степанов, Б. Я. Кабаков, Н. Я. Шпаковская**

**ВНЕСЕН Государственным комитетом СССР по стандартам**

**И. о. начальника Технического управления В. С. Кривцов**

**УТВЕРЖДЕН И ВВЕДЕН В ДЕЙСТВИЕ Постановлением Государст-  
венного комитета СССР по стандартам от 30 октября 1981 г.  
№ 4822**

Единая система конструкторской документации

ПРАВИЛА ВЫПОЛНЕНИЯ ДИАГРАММ

Unified system for designe documentation.  
Rules of fulfilment of diagramsГОСТ  
2.319-81  
(СТ СЭВ  
2824-80)

Постановлением Государственного комитета СССР по стандартам от 30 октября 1981 г. № 4822 срок введения установлен

с 01.01 1983 г.

Настоящий стандарт устанавливает основные правила выполнения диаграмм, изображающих функциональную зависимость двух или более переменных величин в системе координат.

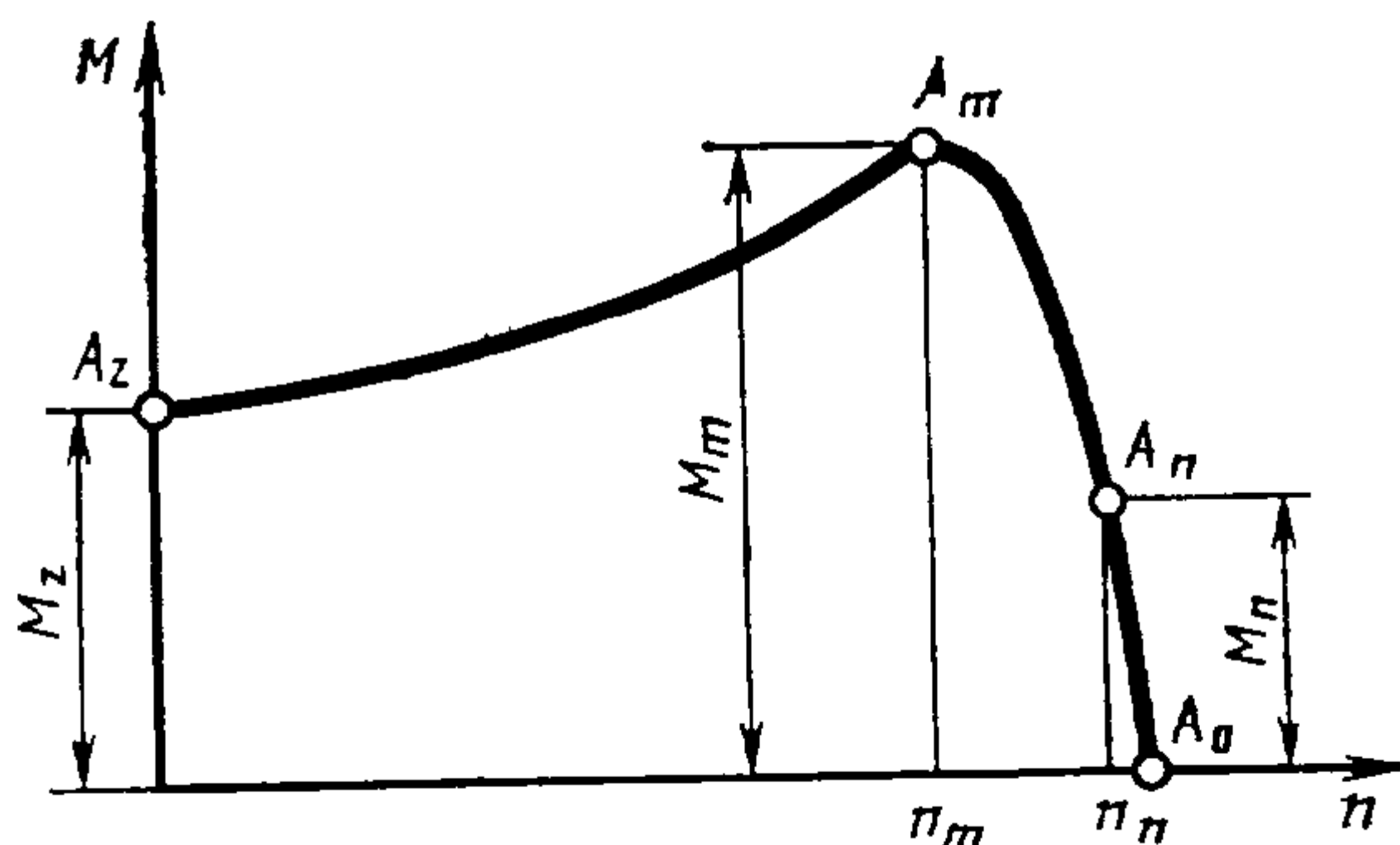
Стандарт не распространяется на диаграммы, полученные на регистрирующих приборах.

Стандарт полностью соответствует СТ СЭВ 2824-80.

## 1. ОСИ КООРДИНАТ

1.1. Значения величин, связанных изображаемой функциональной зависимостью, следует откладывать на осях координат в виде шкал.

Диаграммы для информационного изображения функциональных зависимостей допускается выполнять без шкал значений величин (черт. 1).



Черт. 1

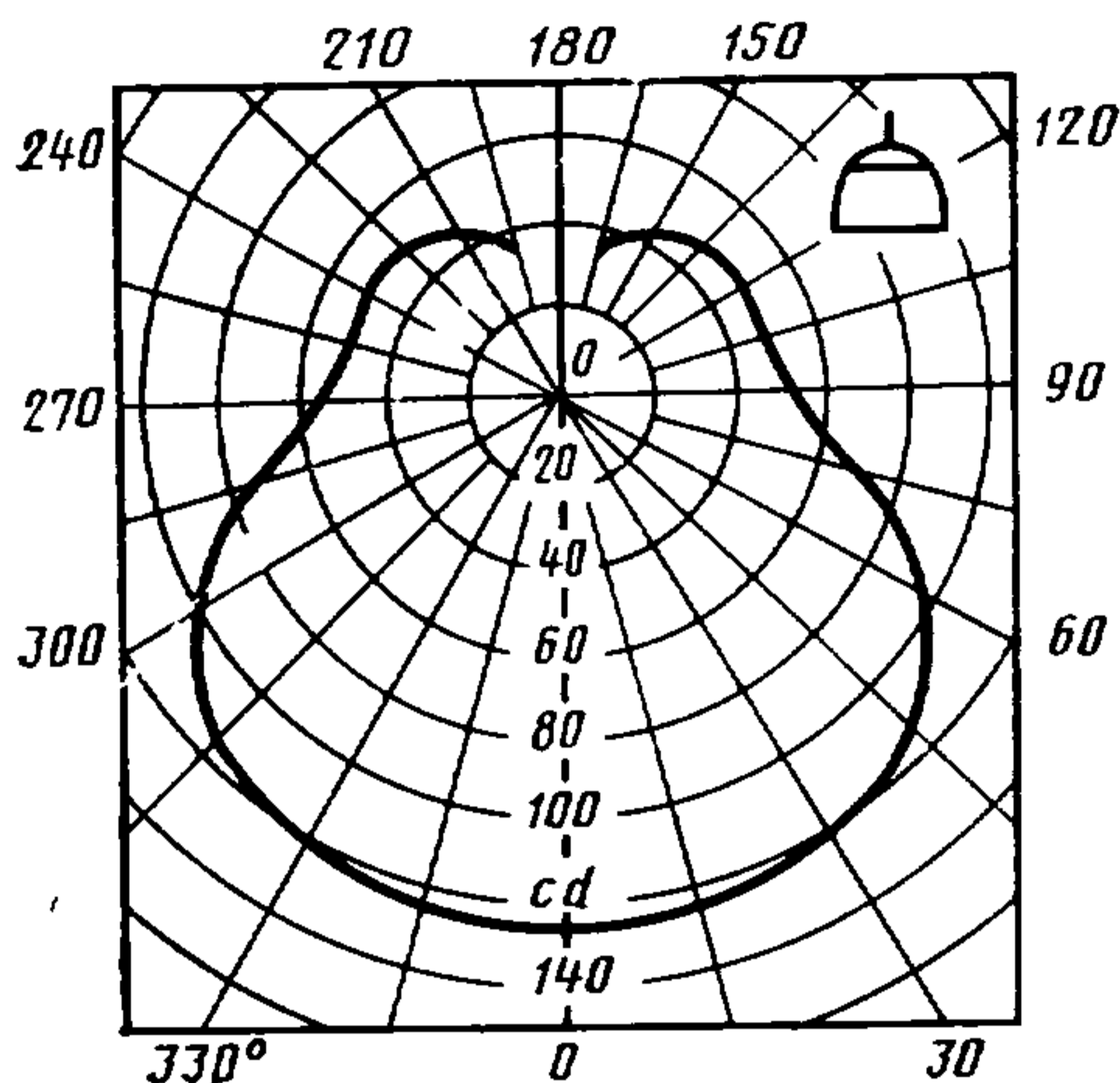
Издание официальное

Перепечатка воспрещена

© Издательство стандартов, 1982

1.2. В прямоугольной системе координат независимую переменную, как правило, следует откладывать на горизонтальной оси (оси абсцисс).

1.3. В полярной системе координат начало отсчета углов (угол  $0^\circ$ ) должно находиться на горизонтальной или вертикальной оси (черт. 2).



Черт. 2

1.4. В прямоугольной системе координат положительные значения величин откладывают на осях, как правило, вправо и вверх от точки начала отсчета.

В диаграмме без шкал оси координат следует заканчивать стрелками, указывающими направления возрастания значений величин (черт. 1).

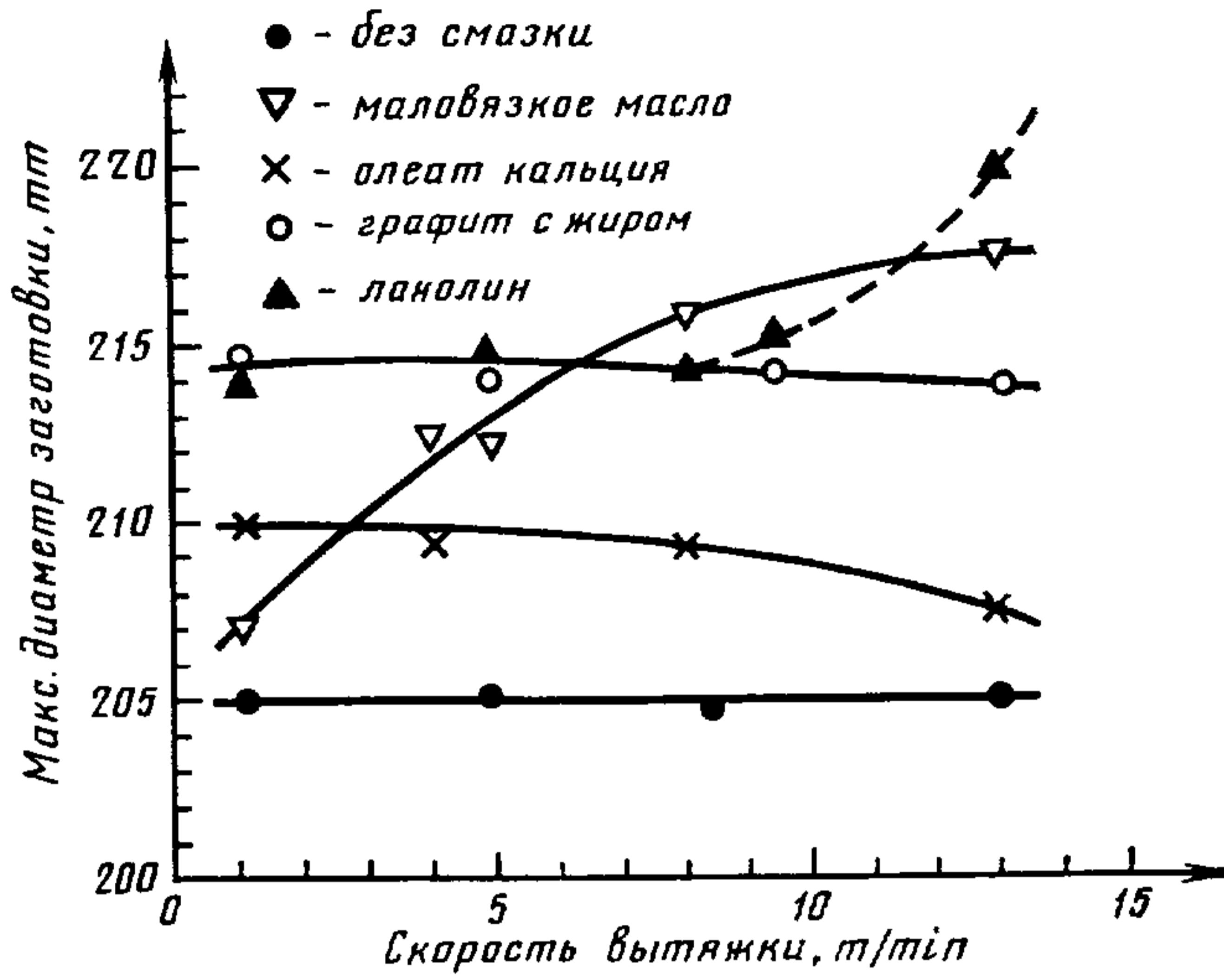
Допускается применять такие стрелки также и в диаграммах со шкалами — за пределами шкал (черт. 3) или самостоятельные стрелки после обозначения величины — параллельно оси координат (черт. 4).

В полярной системе координат положительное направление угловых координат должно соответствовать направлению вращения против часовой стрелки (черт. 2).

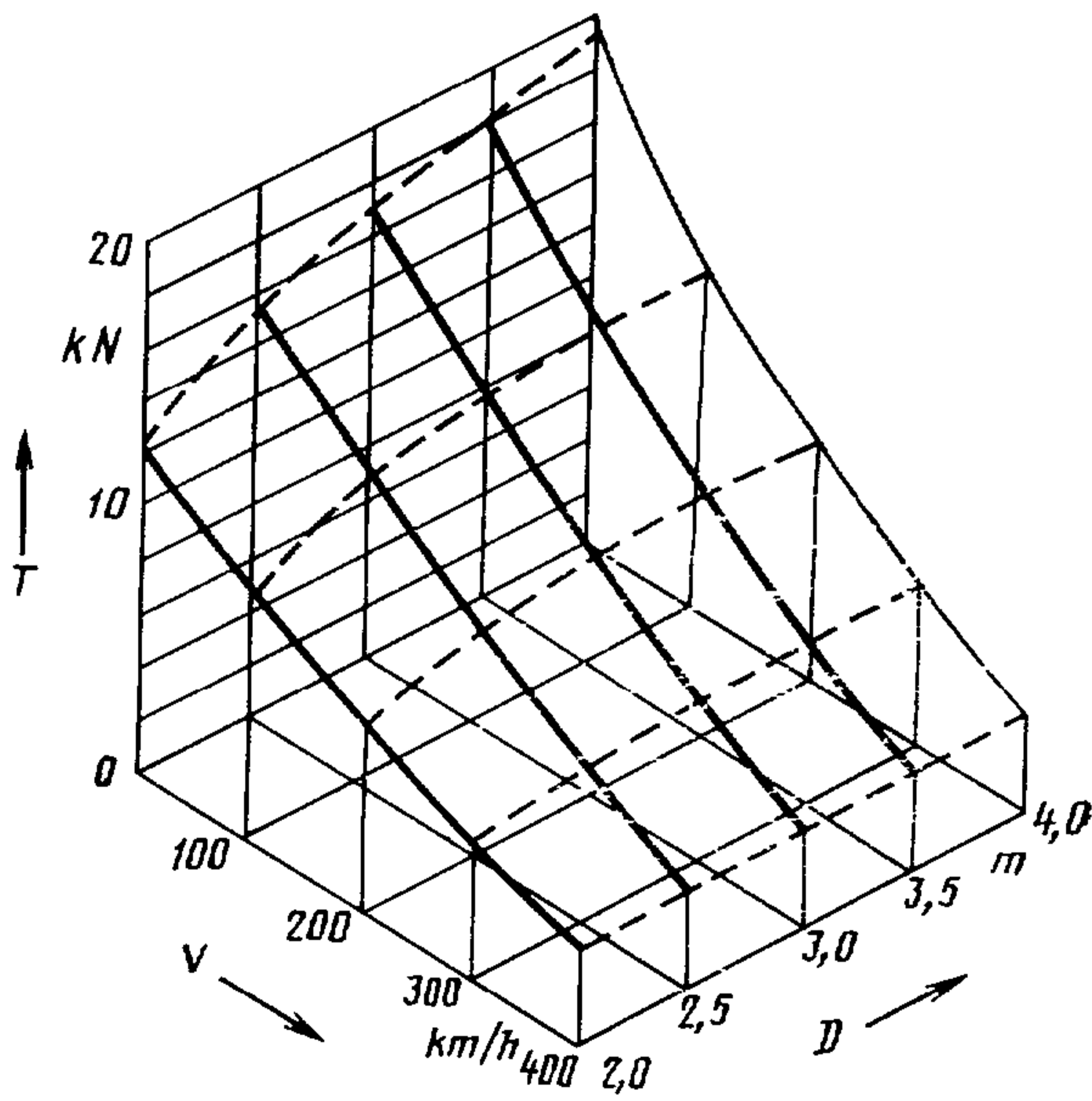
1.5. При выполнении диаграмм в прямоугольной (пространственной) системе трех координат функциональные зависимости следует изображать в аксонометрической проекции по ГОСТ 2.317—69 (черт. 4).

## 2. МАСШТАБЫ, ШКАЛЫ И КООРДИНАТНАЯ СЕТКА

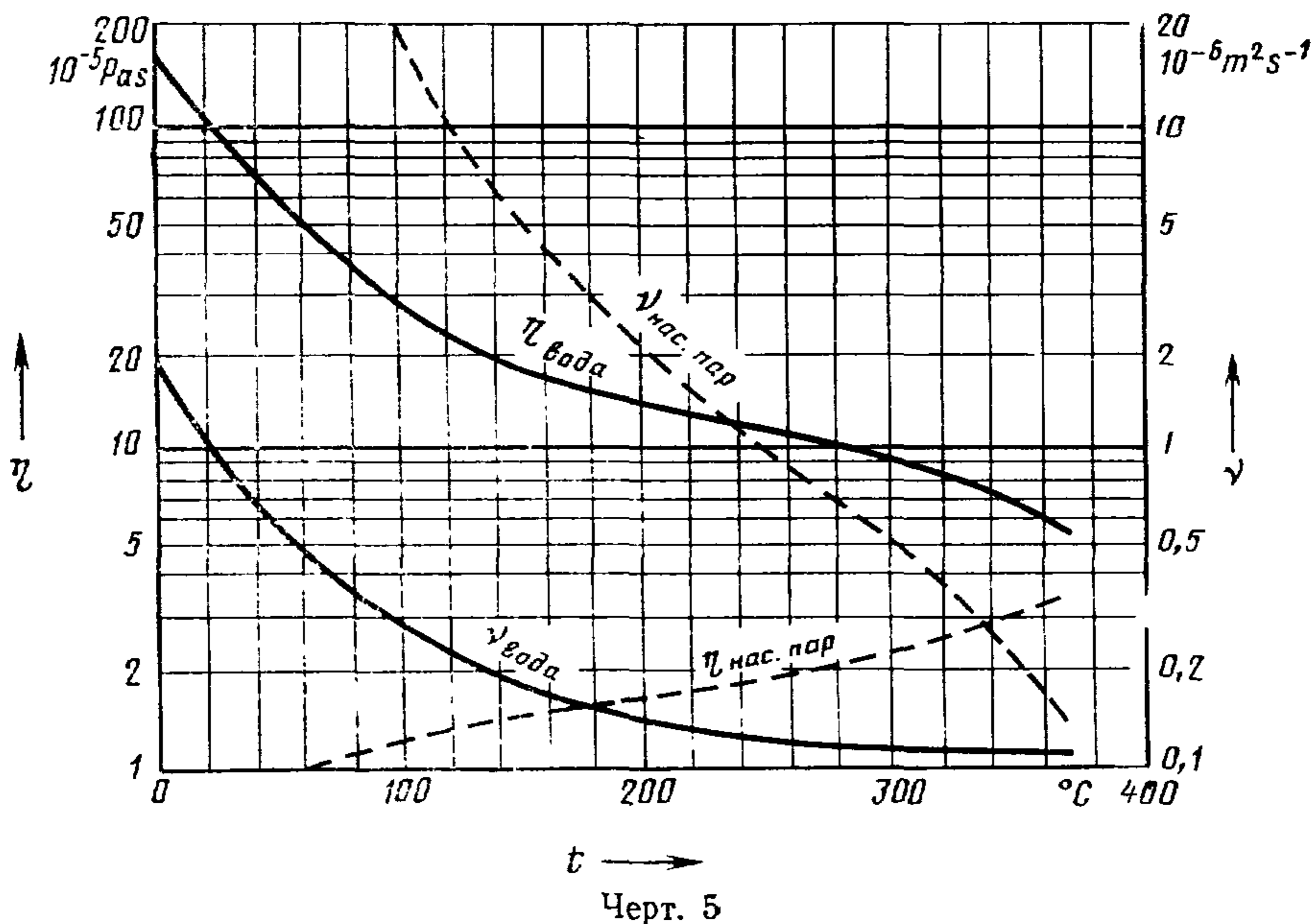
2.1. Значения переменных величин следует откладывать на осях координат в линейном (черт. 2, 3, 4) или нелинейном (например, логарифмическом — черт. 5) масштабах изображения.



Черт. 3



Черт. 4



Масштаб, который может быть разным для каждого направления координат, выражается шкалой значений откладываемой величины.

2.2. Диаграммы без шкал следует выполнять во всех направлениях координат в линейном масштабе изображения.

2.3. В качестве шкалы следует использовать координатную ось или линию координатной сетки, которая ограничивает поле диаграммы.

2.4. В диаграммах, изображающих несколько функций различных переменных, а также в диаграммах, в которых одна и та же переменная должна быть выражена одновременно в различных единицах, допускается использовать в качестве шкал как координатные оси, так и линии координатной сетки, ограничивающие поле диаграммы (черт. 5) или (и) прямые, расположенные параллельно координатным осям (черт. 6).

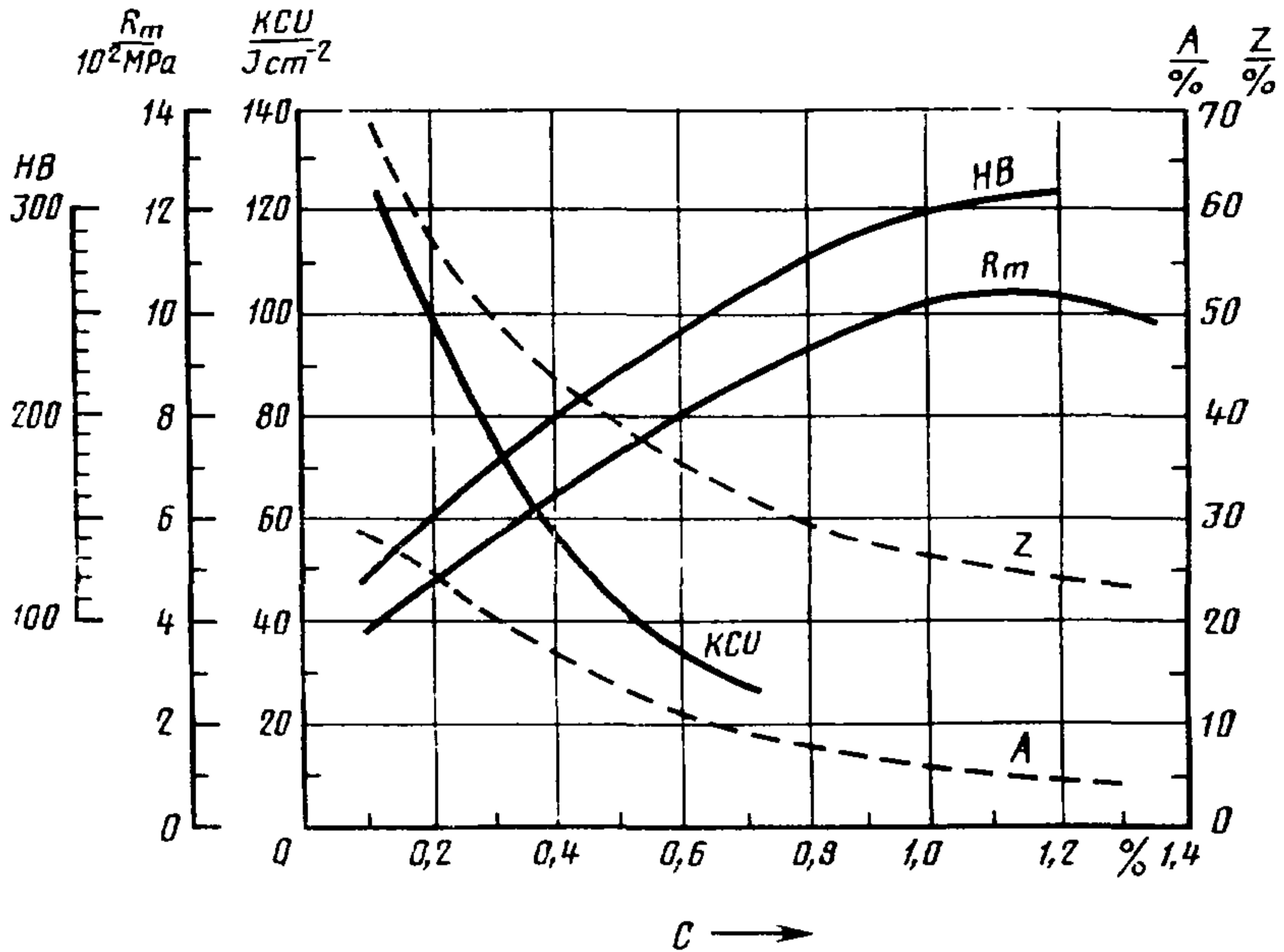
2.5. Координатные оси, как шкалы значений изображаемых величин, должны быть разделены на графические интервалы одним из следующих способов:

координатной сеткой (черт. 2, 4, 5);

делительными штрихами (черт. 3);

сочетанием координатной сетки и делительных штрихов (черт. 6).

Шкалы, расположенные параллельно координатной оси, следует разделять только делительными штрихами (черт. 6).



Черт. 6

2.6. Величину графического интервала (расстояния между делительными штрихами или (и) линиями координатной сетки) следует выбирать с учетом назначения диаграммы и удобства отсчета с интерполяцией. Расстояние между штрихами или (и) линиями должно соответствовать требованиям репрографии.

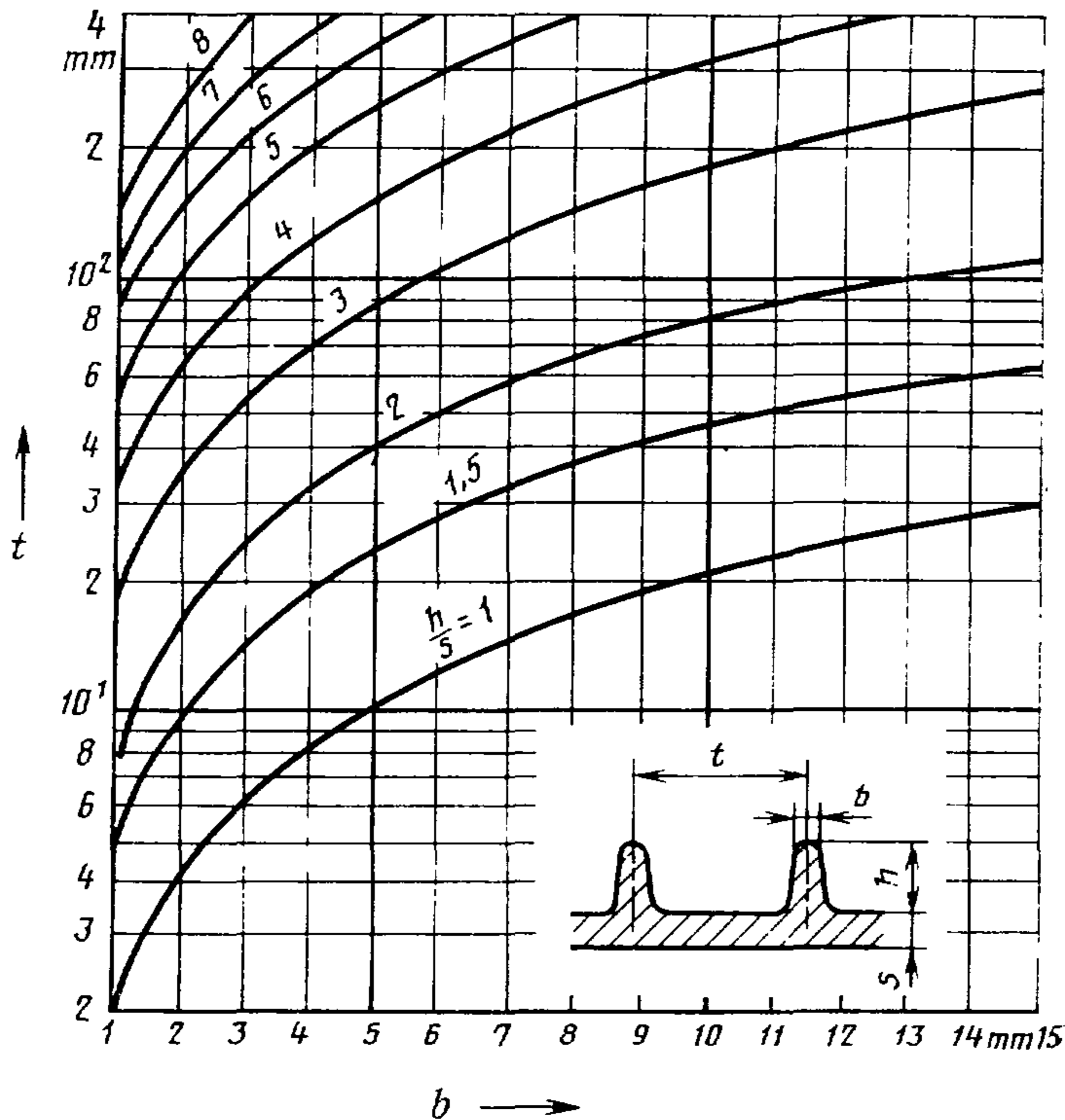
2.7. Рядом с делениями сетки или делительными штрихами, соответствующими началу и концу шкалы, должны быть указаны соответствующие числа (значения величин). Если началом отсчета шкал является нуль, то его следует указывать один раз у точки пересечения шкал. Частоту нанесения числовых значений и промежуточных делений шкал выбирают с учетом удобства пользования диаграммой.

Делительные штрихи, соответствующие крайним графическим интервалам, допускается удлинять (черт. 3).

2.8. Числа у шкал следует размещать вне поля диаграммы и располагать горизонтально (черт. 2—6).

Допускается, при необходимости, наносить числа у шкал внутри поля диаграммы (черт. 2).

2.9. Многозначные числа предпочтительно выражать как кратные  $10^n$ , где  $n$  — целое число. Коэффициент  $10^n$  следует указывать для данного диапазона шкалы (черт. 7).



Черт. 7

### 3. ЛИНИИ И ТОЧКИ

3.1. Диаграммы следует выполнять линиями по ГОСТ 2.303—68. Группу линий следует выбирать с учетом размера, сложности и назначения диаграммы, а также с учетом требований репрографии.

3.2. Оси координат, оси шкал, ограничивающие поле диаграммы, следует выполнять сплошной основной линией.

3.3. Линии координатной сетки и делительные штрихи следует выполнять сплошной тонкой линией. Допускается выполнять линии сетки, соответствующие кратным графическим интервалам, сплошной линией толщиной  $2s$  (черт. 5 и 7).

3.4. На диаграмме одной функциональной зависимости ее изображение следует выполнять сплошной линией толщиной  $2s$ .

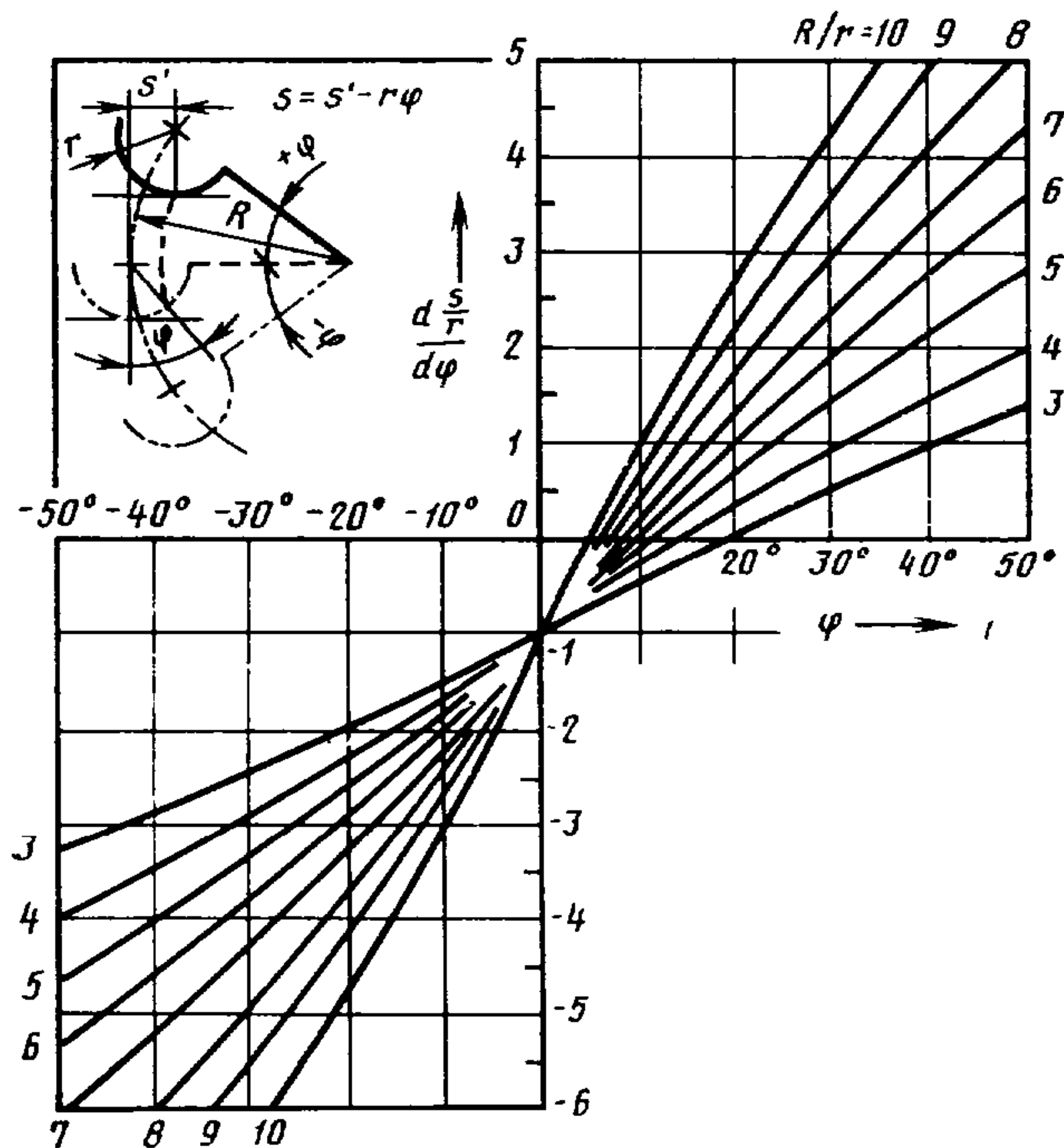
Допускается изображать функциональную зависимость сплошной линией меньшей толщины (толстой или тонкой) в случаях, когда необходимо обеспечить требуемую точность отсчета (черт. 7).



3.5. В случаях, когда в одной общей диаграмме изображаются две или более функциональные зависимости допускается изображать эти зависимости линиями различных типов по ГОСТ 2.303—68 (например, сплошной и штриховой — черт. 4, 5).

3.6. При наличии на диаграмме пучков или серий линий допускается применять в пучках и сериях линии различной толщины и различных типов, если этим обеспечивается удобство пользования диаграммой (черт. 7).

3.7. Пучок линий, выходящих из одной точки или пересекающихся в одной точке под небольшими углами, следует вычерчивать у места пересечения согласно черт. 8, то есть линии не доводить до точки пересечения за исключением крайних.

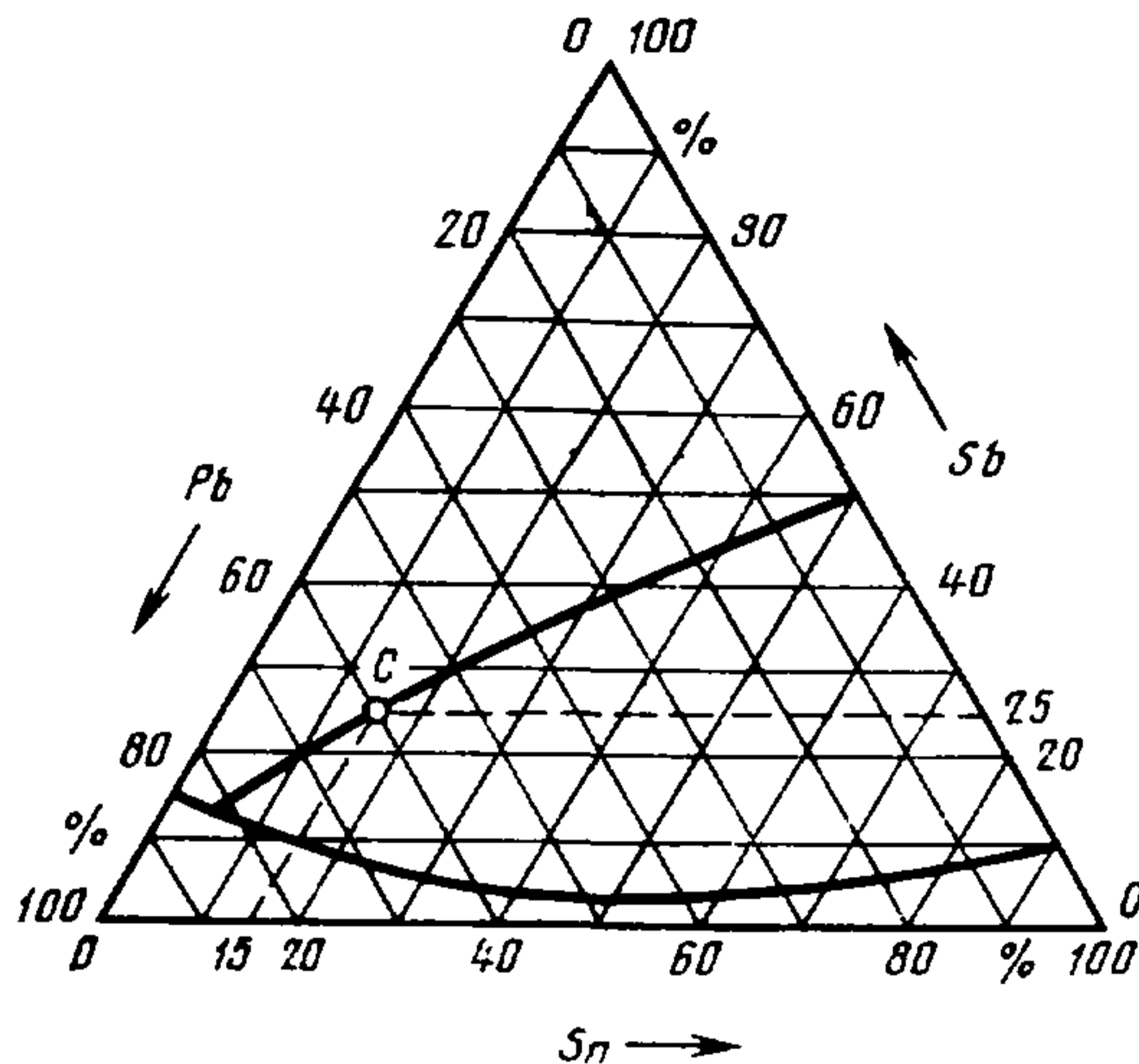


Черт. 8

3.8. Если в определенной области совпадают две и более линии следует вычерчивать одну из них (черт. 3). При совпадении линии, изображающей функциональную зависимость, с осью координат или линией сетки, следует вычерчивать линию функциональной зависимости.

3.9. Характерные точки линий функциональной зависимости (т. е. обозначенные числами, буквами, символами и т. п.) допускается изображать кружком (черт. 1 и 9).

Необходимые соединения характерных точек функциональной зависимости со шкалой или соединения характерных точек нескольких функциональных зависимостей между собой следует выполнять сплошными тонкими линиями, а при наличии на диаграмме координатной сетки — штриховыми тонкими линиями (черт. 9).



Черт. 9

Необходимые размеры, координирующие положение характерных точек, следует наносить в соответствии с требованиями ГОСТ 2.307—68 (черт. 1). На шкалах допускается наносить числовые значения величин для характерных точек (черт. 9).

3.10. Точки диаграммы, полученные путем измерения или расчетов, допускается обозначать графически, например, кружком, крестиком и т. п. (черт. 3). Обозначения точек должны быть разъяснены в пояснительной части диаграммы (см. п. 6.2).

3.11. Допускается выделять зону между линиями функциональных зависимостей штриховкой.

#### 4. ОБОЗНАЧЕНИЕ ВЕЛИЧИН

4.1. Переменные величины следует указывать одним из следующих способов:

- символом (черт. 1, 4, 6, 7, 9);
- наименованием (черт. 3);
- наименованием и символом (черт. 5);
- математическим выражением функциональной зависимости (черт. 8).

4.2. В диаграмме со шкалами обозначения величин следует размещать у середины шкалы с ее внешней стороны, а при объединении символа с обозначением единицы измерения в виде дроби — в конце шкалы после последнего числа.

В диаграмме без шкал обозначения величин следует размещать вблизи стрелки, которой заканчивается ось.

4.3. Обозначения в виде символов и математических выражений следует располагать горизонтально (черт. 1, 4, 6, 8, 9), обозначения в виде наименований или наименований и символов — параллельно соответствующим осям (черт. 3).

4.4. В случаях, когда в общей диаграмме изображаются две или более функциональные зависимости, у линий, изображающих зависимости, допускается проставлять наименования или (и) символы соответствующих величин (черт. 5 и 6), или порядковые номера. Символы и номера должны быть разъяснены в пояснительной части.

4.5. В случаях, когда в диаграмме системой линий изображается функциональная зависимость трех переменных, соответствующие числовые значения (параметры) переменной величины указываются у отдельных линий системы на поле диаграммы (черт. 7) или вне поля диаграммы — там, где не нанесена шкала (черт. 8).

## 5. НАНЕСЕНИЕ ЕДИНИЦ ИЗМЕРЕНИЯ

5.1. Единицы измерения следует наносить одним из следующих способов:

в конце шкалы между последним и предпоследним числами шкалы (черт. 4, 5, 9); при недостатке места допускается не наносить предпоследнее число (черт. 2 и 7);

вместе с наименованием переменной величины после запятой (черт. 3);

в конце шкалы после последнего числа вместе с обозначением переменной величины в виде дроби, в числителе которой наносят обозначение переменной величины, а в знаменателе — обозначение единицы измерения (черт. 6).

5.2. Единицы измерения углов (градусы, минуты, секунды) следует наносить один раз — у последнего числа шкалы (черт. 8). При необходимости допускается их наносить у каждого числа шкалы.

## 6. ДОПОЛНИТЕЛЬНЫЕ УКАЗАНИЯ

6.1. Диаграмма может иметь наименование, поясняющее изображенную функциональную зависимость.

6.2. Диаграмма может иметь поясняющую часть (текстовую,

графическую), разъясняющую примененные в диаграмме обозначения, которая размещается после наименования диаграммы или на свободном месте поля диаграммы (черт. 2, 3, 7, 8).

6.3. Пересечение надписей и линий не допускается. При недостатке места следует прерывать линию. Это правило не распространяется на диаграммы, выполненные на бумагах с напечатанной координатной сеткой.

---

Редактор *С. И. Бобарькин*  
Технический редактор *Л. Б. Семенова*  
Корректор *Е. И. Морозова*

Сдано в наб. 26.11.81 Подп. к печ. 01.02.82 0,75 п. л. 0,60 уч.-изд. л. Тираж 40000 Цена 3 коп.

Ордена «Знак Почета» Издательство стандартов, 123557, Москва, Новопресненский пер., 3.  
Калужская типография стандартов, ул. Московская, 256. Зак. 3043