

ГОСУДАРСТВЕННЫЙ СТАНДАРТ СОЮЗА ССР**Единая система конструкторской документации****ОБОЗНАЧЕНИЯ УСЛОВНЫЕ ГРАФИЧЕСКИЕ.
АППАРАТЫ ТЕПЛООБМЕННЫЕ****ГОСТ
2.789—74**Unified system for design documentation.
Graphic designations. Heat exchangers

Постановлением Государственного комитета стандартов Совета Министров СССР от 29 апреля 1974 г. № 1039 срок введения установлен

с 01.01.75

1. Настоящий стандарт устанавливает условные графические обозначения теплообменных аппаратов в конструкторской документации всех отраслей промышленности.

2. Условные графические обозначения теплообменных аппаратов следует строить из комбинаций условных графических обозначений элементов корпусов и элементов, осуществляющих теплообмен.

Обозначения элементов корпусов — по ГОСТ 2.788—74.

Обозначения элементов, осуществляющих теплообмен, должны соответствовать установленным в табл. 1.

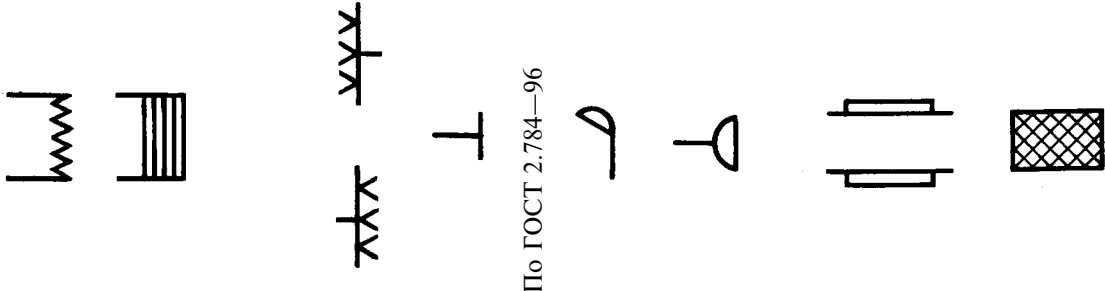
Примеры построения условных графических обозначений теплообменных аппаратов приведены в табл. 2.

Если отсутствует необходимость в пояснении специфических особенностей элементов и устройств, их следует изображать при помощи упрощенных внешних очертаний или применяют общие обозначения, построенные по функциональным признакам по ГОСТ 2.780—96.


3. Обозначения теплообменных аппаратов, имеющие собственные условные графические обозначения, должны соответствовать установленным в табл. 3.

4. Размеры обозначений стандартом не установлены. Обозначения должны обеспечивать четкость схемы и быть вычерчены в соотношениях, в которых они выполнены в настоящем стандарте.

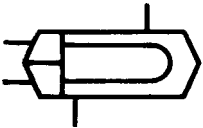
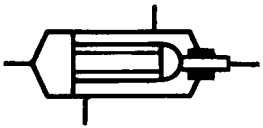
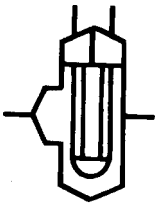
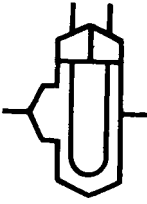
Окончание таблицы 1

Наименование	Обозначение
3) спиральные и) плоские 2. Элементы с прямой тепло- редачей: а) распределители жидкости или газа, нагревающие или охлаждающие б) распылители центробеж- ные в) распылители форсуночные г) распылители открытым пламенем д) элементы нагрева радиаци- онные 3. Рубашки греющие или охлаж- дающие 4. Регенераторы тепла 5. Электронагреватели	 <p>По ГОСТ 2.784—96</p> <p>По ГОСТ 2.745—68</p>

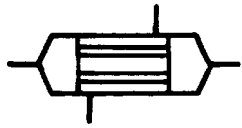
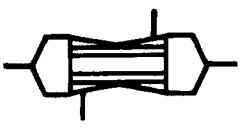
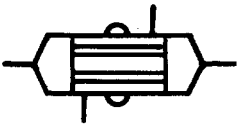
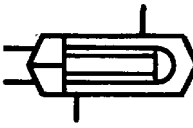
Т а б л и ц а 1

Наименование	Обозначение
1. Элементы трубчатые: а) с неподвижными трубны- ми решетками б) с плавающей головкой в) с плавающей головкой и сальником г) с U-образными трубами д) с трубками фильда е) с U-образными трубами и раздельными трубными досками ж) витые	

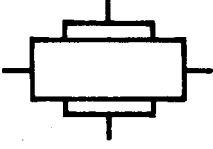


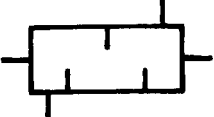
Продолжение таблицы 2

Наименование	Обозначение
<p>д) с U-образными трубами при давлении в трубах и межтрубном пространстве выше атмосферного</p>	
<p>е) с сальником при давлении в трубах и межтрубном пространстве выше атмосферного</p>	
<p>ж) с паровым пространством, с плавающей головкой при давлении в трубах и межтрубном пространстве выше атмосферного</p>	
<p>з) с паровым пространством, с U-образными трубами при давлении в трубах и межтрубном пространстве выше атмосферного</p>	

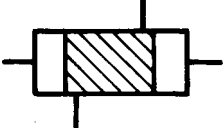

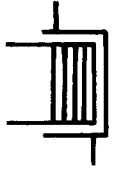
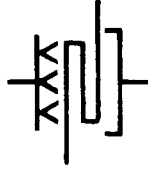
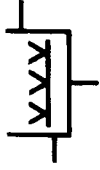
Т а б л и ц а 2

Наименование	Обозначение
<p>1. Аппараты теплообменные кожухотрубчатые:</p> <p>а) с неподвижными трубами решетками при давлении в трубах и межтрубном пространстве выше атмосферного</p>	
<p>б) с неподвижными трубами решетками при давлении в трубах выше, а в межтрубном пространстве ниже атмосферного</p>	
<p>в) с температурным компенсатором на кожухе при давлении в трубах и межтрубном пространстве выше атмосферного</p>	
<p>г) с плавающей головкой при давлении в трубах и межтрубном пространстве выше атмосферного</p>	

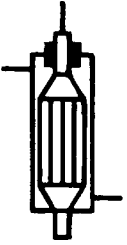
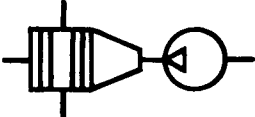
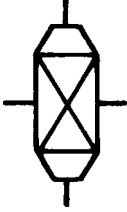
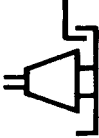
Окончание таблицы 2

Наименование	Обозначение
4. Аппарат теплообменный с наружным обогревом	
5. Аппарат теплообменный с электрическим обогревом	
6. Аппарат теплообменный регенеративный	
7. Конденсатор смещения	

Продолжение таблицы 2

Наименование	Обозначение
1) витые при давлении в трубах и межтрубном пространстве равном атмосферному	
2. Аппараты теплообменные трубчатые без кожуха: а) погруженные спиральные	
б) погруженные плоские	
в) оросительные	
3. Аппарат теплообменный с прямой теплопередачей	

Окончание таблицы 3

Наименование	Обозначение
ж) ламельные 2. Аппарат теплообменный с воздушным охлаждением	   
3. Калорифер 4. Градирни	<p style="text-align: center;">ПРИЛОЖЕНИЕ по ГОСТ 2.793—79.</p>

Т а б л и ц а 3

Наименование	Обозначение
1. Аппараты теплообменные листовые: а) спиральные б) пластинчатые разборные в) пластинчатые полуразборные г) пластинчатые сварные блочные д) пластинчатые цельносварные е) пластинчатые ребристые	